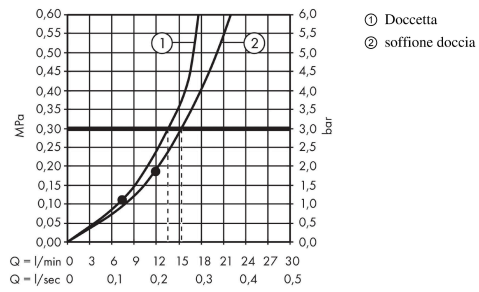




**Crometta E**  
**Showerpipes 240 1jet con termostatico**  
 Finiture : cromo Cod.art. : **27271000**



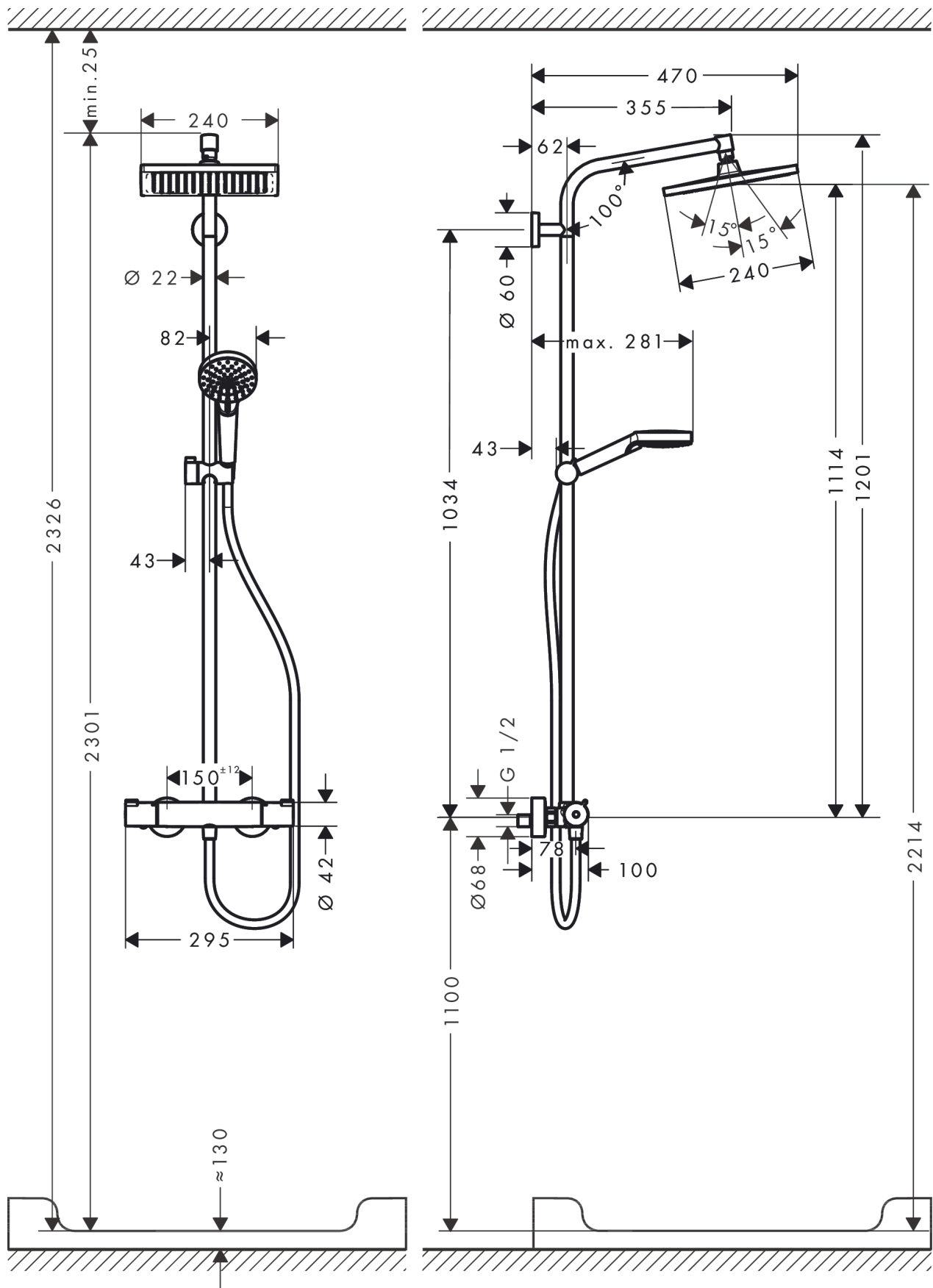
**Diagramma di flusso**



**Crometta E**  
**Showerpipes 240 1jet con termostatico**  
 Finiture : cromo Cod.art. : 27271000



Esempio d'installazione

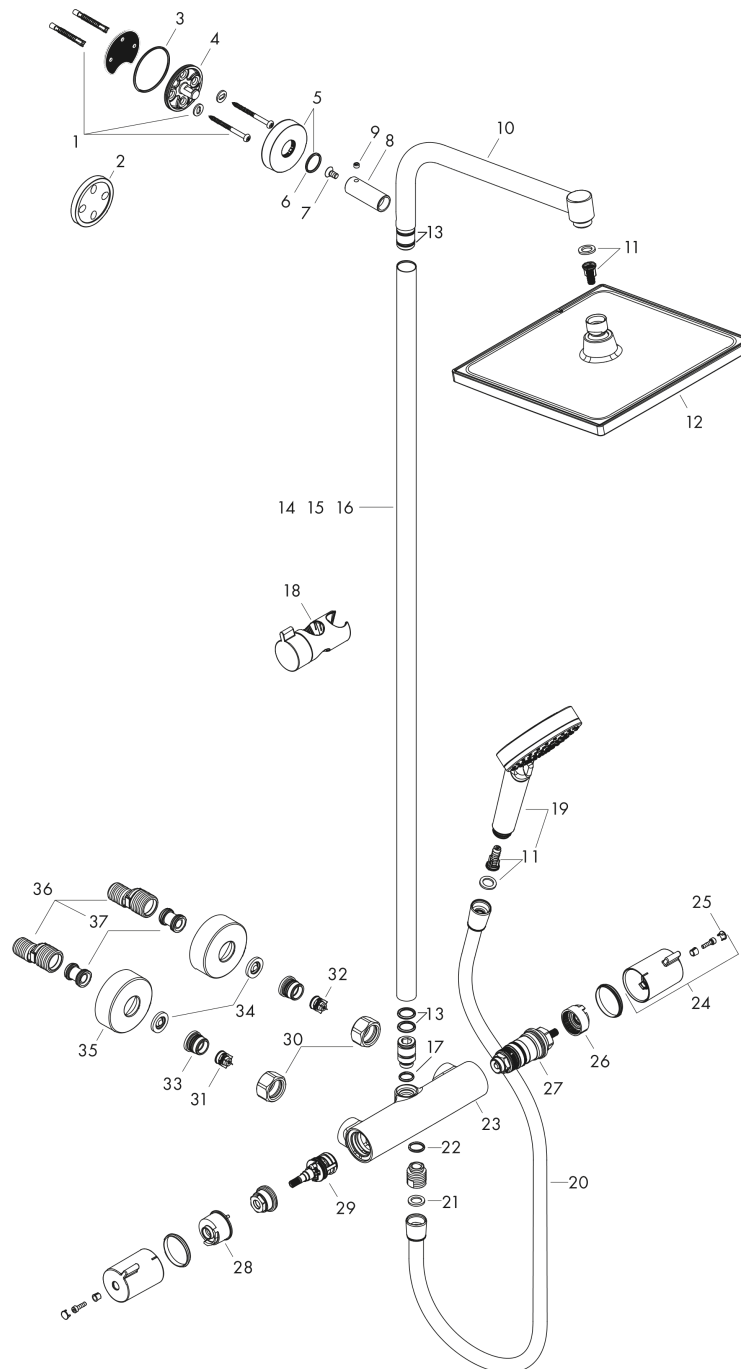


**Crometta E**  
**Showerpipe 240 1jet con termostatico**  
 Finiture : cromo Cod.art. : 27271000



Disegno esploso

Anno di produzione: >04/16



**Crometta E**  
**Showerpipes 240 1jet con termostatico**  
 Finiture : cromo Cod.art. : 27271000



## Lista delle parti di ricambio

Anno di produzione: >04/16

Pos.	Descrizione	Cod.art.	CP	C
1	set di fissaggio	96179000	-	1
2	distanziali da piastrella 7 mm	95239000	-	1
3	O-Ring 50x2	98187000	-	1
4	flangia per braccio doccia	95688000	-	1
5	copertura Ø 60 mm	95692000	-	1
6	O-Ring 20x2	98165000	-	1
7	vite	92137000	-	1
8	cappuccio	92166000	-	1
9	vite a perno M6x5	98447000	-	1
10	braccio doccia	93072000	-	1
11	filtro supplementare	97708000	-	1
12	Soffione doccia	26726000	-	1
13	O-Ring 15x2,5	98131000	-	1
14	tubi 1000 mm	96743000	-	1
15	tubi 1200 mm	95665000	-	1
16	tubi 1450 mm	96770000	-	1
17	O-Ring 12x2,25	98382000	-	1
18	cursore completa	92366000	-	1
19	doccetta	26330400	-	1
20	flessibile Isiflex'B 1,60 m	28276000	-	1
21	guarnizione	98058000	-	1
22	O-Ring 14x2	98129000	-	1
23	Termostatico	93352000	-	1
24	manopola	92836000	-	1
25	copertura	95433000	-	1
26	sistema d'arresto per regolazione temperatura	95041000	-	1
27	elemento termostatico	94282000	-	1
28	sistema d'arresto per erogazione	98674000	-	1
29	vitone con deviatore	96509000	-	1
30	set di ghiera di fissaggio	96157000	-	1
31	valvola antiriflusso (resistente alla pressione fino a 2 MPa)	93136000	-	1
32	valvola antiriflusso	96737000	-	1
33	O-Ring 17x1,5	98137000	-	1
34	filtrino	96922000	-	1
35	copertura Ø 68 mm	96467000	-	1
36	set di raccordi eccentrici (±12 mm)	94140000	-	1
37	sorbente acustico	96429000	-	1