

Rebris S

Miscelatore monocomando lavabo 110 CoolStart con piletta in metallo

Finiture: **Cromo** Cod.art. : **72527000**



Descrizione

Caratteristiche

- composto da: miscelatore monocomando lavabo, valvola di scarico
- ComfortZone: 110
- lunghezza bocca di erogazione: 133 mm
- altezza bocca di erogazione: 109 mm
- tipo di getto: getto normale
- portata massima a 3 bar: 5 l/min
- cartuccia in ceramica
- limitatore della temperatura regolabile
- adatto per caldaie istantanee
- Comando scarico a saltarello G 1¼
- materiale set scarico: metallo
- l'aeratore può essere rimosso facilmente con una moneta

Dettagli articolo

Prezzo escl. IVA

138,60 €

Tecnologia



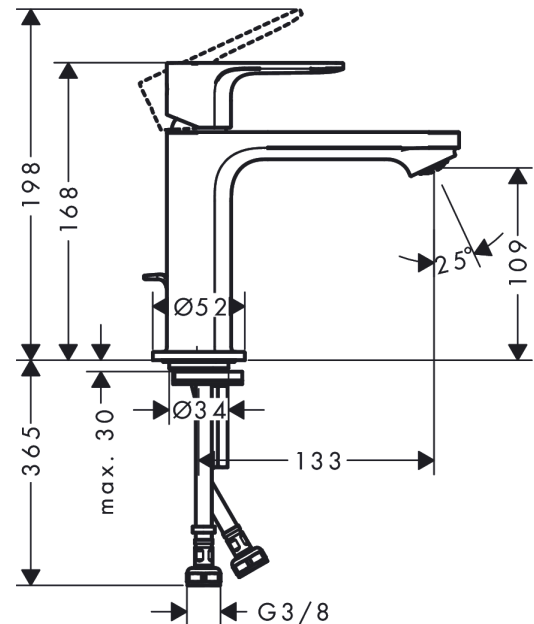
Premi di design



Immagine prodotto



Disegno in scala



Rebris S

Miscelatore monocomando lavabo 110 CoolStart con piletta in metallo

Finiture: **Cromo** Cod.art. : **72527000**



Diagramma di flusso



Rebris S

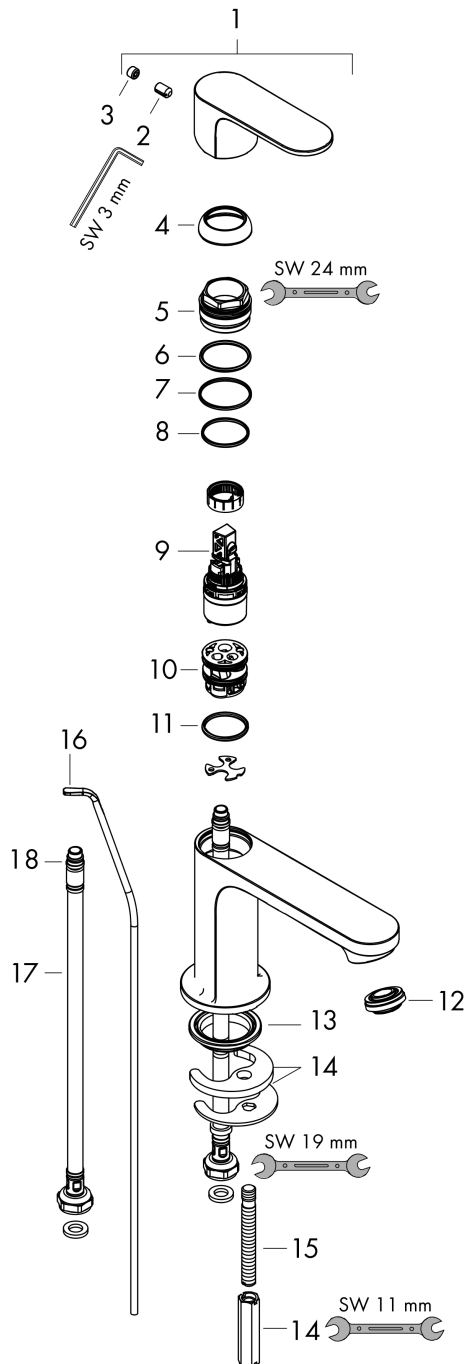
Miscelatore monocomando lavabo 110 CoolStart con piletta in metallo

Finiture: **Cromo** Cod.art. : **72527000**



Disegno esploso

Anno di produzione: >10/22



Rebris S

Miscelatore monocomando lavabo 110 CoolStart con piletta in metallo

Finiture: **Cromo** Cod.art. : **72527000**



Lista delle parti di ricambio

Anno di produzione: >10/22

Pos.	Descrizione	Cod.art.	CP	C
1	manopola	94644000	52,70 €	1
2	vite a perno M6x10 DIN 916	96029000	3,66 €	1
3	tappino	95704000	3,66 €	1
4	cappuccio	98863000	52,70 €	1
5	ghiera di fissaggio	98864000	42,46 €	1
6	O-Ring 24x2	98388000	3,66 €	1
7	O-Ring 27x1,5	92527000	10,00 €	1
8	O-Ring 25x1,5	98146000	6,10 €	1
9	cartuccia completa	95973001	83,33 €	1
10	adattatore per cartuccia	95975000	10,00 €	1
11	O-Ring 23x2	98398000	3,66 €	1
12	rompigetto M24x1 (5 l/min)	94364000	10,00 €	1
13	guarnizione Ø 42	98722000	6,10 €	1
14	set di fissaggio completo	96016000	33,31 €	1
15	vite M8 x 68	97736000	6,10 €	1
16	asta salterello	96657000	13,42 €	1
17	raccordo flessibile 450 mm M8x0,75 G3/8	97206000	33,31 €	1
18	O-Ring 6,6x1,6	93019000	3,66 €	1
a	cap scarichi	94139000	-	1
b	cap scarichi	94139007	-	1