

Junior



Art. 9003

Art. 9003K **KIT**



Campo di applicazione

Installazione interna o esterna

Field of application

Internal or external installation

Caratteristiche

Mobile: Resina plastica resistente all'acqua

Maniglie: Cromate

Vasca: Materiale plastico, forabile per installazione rubinetto

Asse: Resina plastica

Scarico: Sifone autopulente con attacco lavatrice, piletta, tappo e troppopieno

Piedini: Regolabili in altezza, 15 mm

Features

Furniture: Plastic material water-proof

Handles: Chromed

Basin: Plastic material, it can be punched to install the faucet

Washing board: Plastic resin

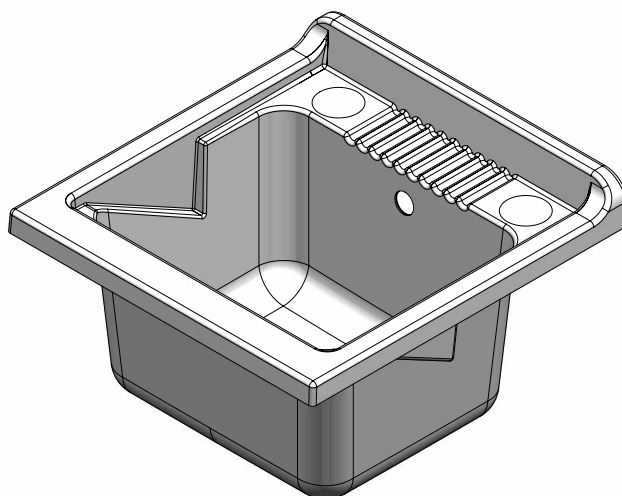
Drain: Self-cleaning siphon with washing-machine coupling, drain, plug and overflow

Feet: Adjustable height, 15 mm

Art. 2023

AMPHORA

Vasca in resina speciale 50x50 cm
Plastic basin 50x50 cm



Dimensioni (mm)- Dimensions (mm)

