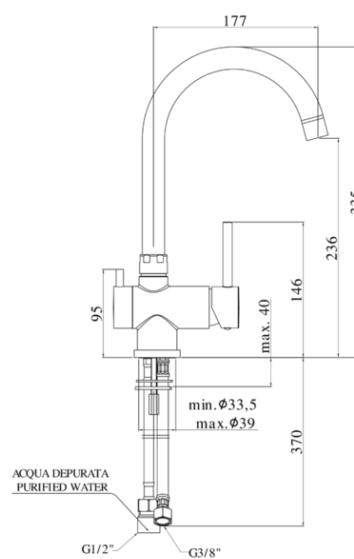


stick



DESCRIZIONE | DESCRIPTION

- Miscelatore lavello monoforo con canna orientabile completo di:
- aeratore M22x1
- set 2 flessibili inox 3/8"G
- 1 flessibile inox 1/2"G

- One-hole sink mixer with swivelling spout complete with:
- aerator M22x1
- set of 2 stainless steel hoses 3/8"G
- 1 stainless steel hose 1/2"G

ARTICOLO | ARTICLE

SK 190..

- 3° ingresso per acqua depurata
- 3rd inlet for purified water

RAPPORTO PROVA PORTATA | FLOW RATE REPORT

	Uscita outlet	Pressione / Pressure (bar)									
		0,5	1	1.5	2	2.5	3	3.5	4	4.5	5
Portata / Flow rate (l / min)		6.16	8.85	11.02	12.73	14.32	15.7	17.03	18.22	19.39	20.47

DOCUMENTI TECNICI | TECHNICAL DOCUMENTS



DIAGRAMMA
PORTATA 1



ISTRUZIONI
INSTALLAZIONE



ESPLOSO
RICAMBI
SK 190

FINITURE | FINISHES

SK 190

CR- Cromo | Chrome

ST- Steel looking | Steel looking finish



Sito Web



www.paffoni.it