

# Junior



Art. 9002

Art. 9002K **KIT**

Art. 9002R

Art. 9002KR **KIT**

Art. 9002F

Art. 9002KF **KIT**

Art. 9002W

Art. 9002KW **KIT**



## Campo di applicazione

Installazione interna o esterna

## Field of application

Internal or external installation

## Caratteristiche

**Mobile:** Resina plastica resistente all'acqua

**Maniglie:** Cromate

**Vasca:** Materiale plastico, forabile per installazione rubinetto

**Asse:** Resina plastica

**Scarico:** Sifone autopulente con attacco lavatrice, piletta, tappo e troppopieno

**Piedini:** Regolabili in altezza, 15 mm

## Features

**Furniture:** Plastic material water-proof

**Handles:** Chromed

**Basin:** Plastic material, it can be punched to install the faucet

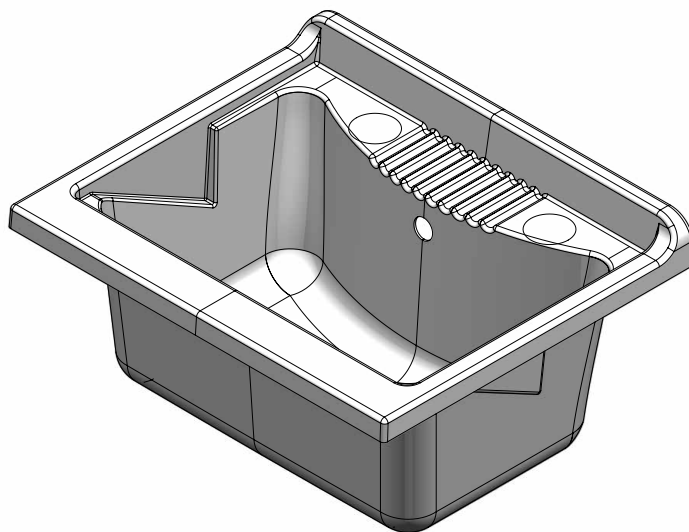
**Washing board:** Plastic resin

**Drain:** Self-cleaning siphon with washing-machine coupling, drain, plug and overflow

**Feet:** Adjustable height, 15 mm

# Art. 2028

Vasca in resina speciale 60x50 cm  
Plastic basin 60x50 cm



Dimensioni (mm)- Dimensions (mm)

